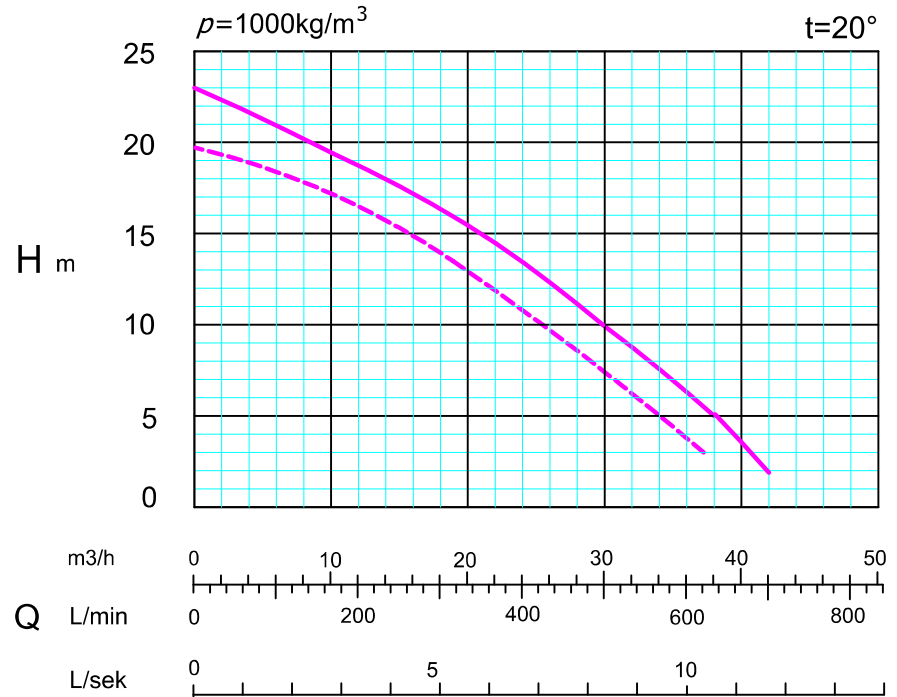
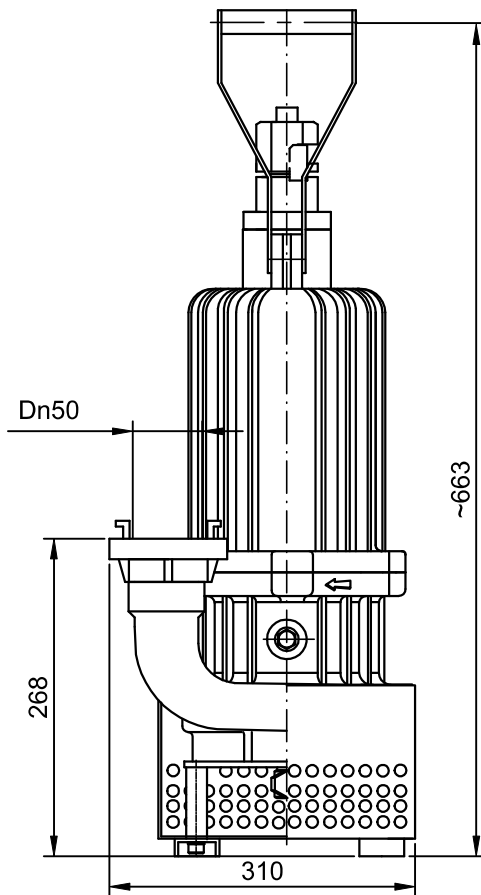


#### Характеристики погружного насоса



\* Версия/тип двигателя

- Ротор закрытого типа (z)
- - - Ротор открытого типа (o)

Насос обладает сертификатом АTEX: ОВАС 12 АTEX 247X

#### Рабочие параметры насоса

		PZ-22GEz		PZ-22GEo	
Производительность	м³/ч	0-42		0-37	
Высота подъёма	м	23-2		20-4	
Макс. мощность двигателя	кВт	2,2		2,2	
Напряжение	В	400	500	400	500
Номинальный ток	А	4,7	3,7	4,7	3,7
Частота вращения	об/мин	2855			
Масса	кг	41			
Макс. глубина погружения	м	8			
Уровень защиты		IP 68			
Обозначение взрывозащитного выполнения		IM2c		Ex dI Mb	
Макс. размер твердых частиц	мм	18		15	