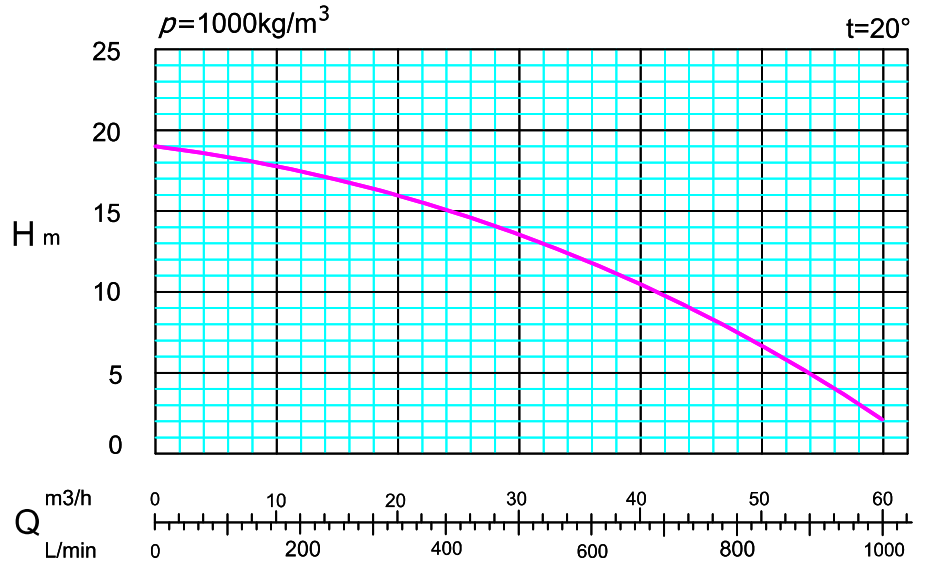
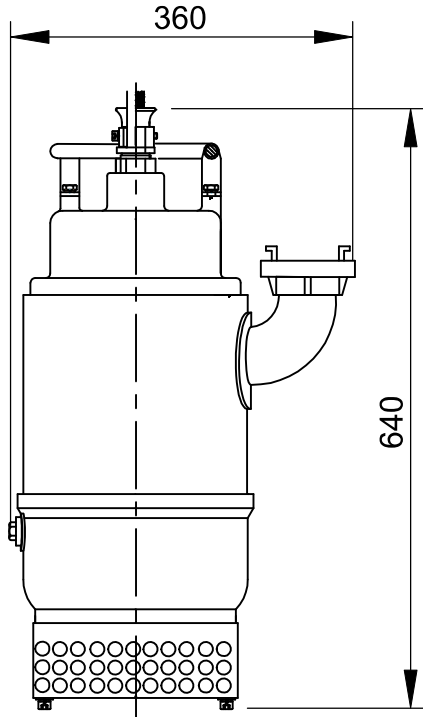


### Характеристики погружного насоса



Насос обладает сертификатом АТЕХ: ОВАС 16 АТЕХ 0018Х

### Рабочие параметры насоса

Производительность	[m <sup>3</sup> /h]	0-60	
Высота подъёма	[m]	2-19	
мощность	[kW]	2,2	
Напряжение	[В]	500	1000
Номинальный ток	[А]	3,7	1,9
Частота вращения	об/мин	2855	
Масса	[kg]	45	
Макс. глубина погружения	[m]	20	
Уровень защиты		IP 68	
Обозначение взрывозащитного выполнения		Ex I M2 c Ex I M2 Ex db I Mb	
Макс. размер твердых частиц	[mm]	7	