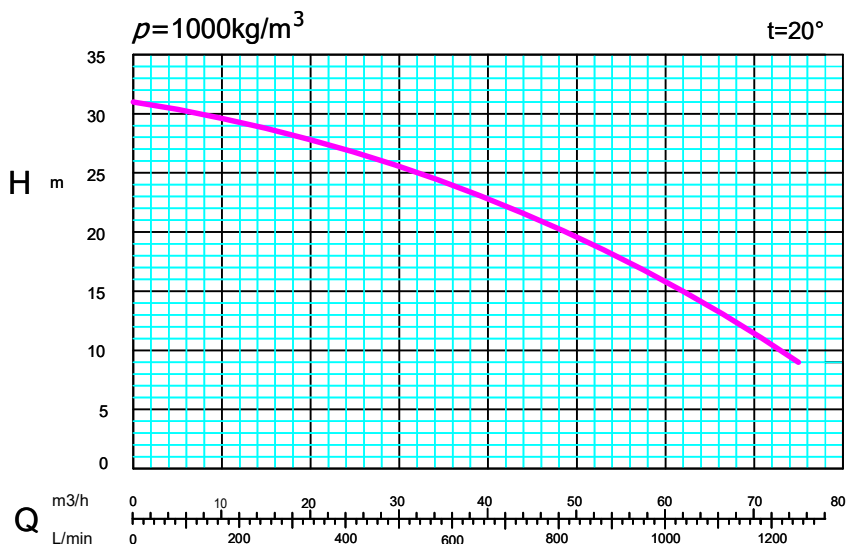
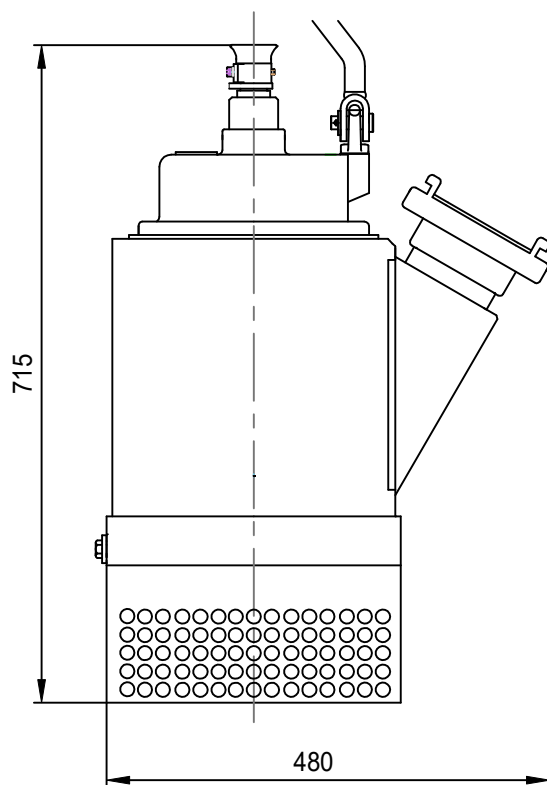


Характеристики погружного насоса



Насос обладает сертификатом АТЕХ: ОВАС 14 АТЕХ 0188Х

Рабочие параметры насоса

Производительность	[m³/h]	0-75		
Высота подъёма	[m]	31-9		
мощность	[kW]	4,5		
Напряжение	[В]	400	500	1000
Номинальный ток	[А]	9,1	7,1	3,6
Частота вращения	об/мин	2935		
Масса	[kg]	85		
Макс. глубина погружения	[m]	20		
Уровень защиты		IP 68		
Обозначение взрывозащитного выполнения		⊕ I M2 Ex h I Mb ⊕ I M2 Ex db I Mb		
Макс. размер твердых частиц	[mm]	9		