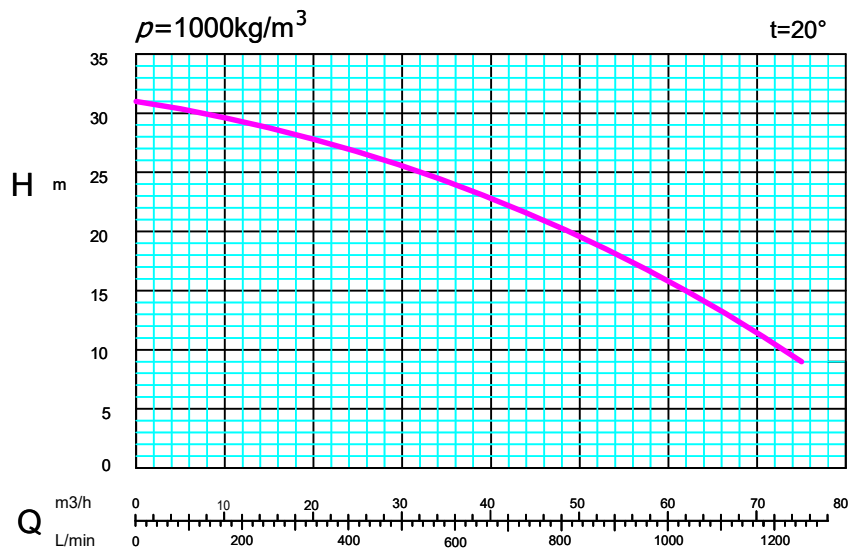
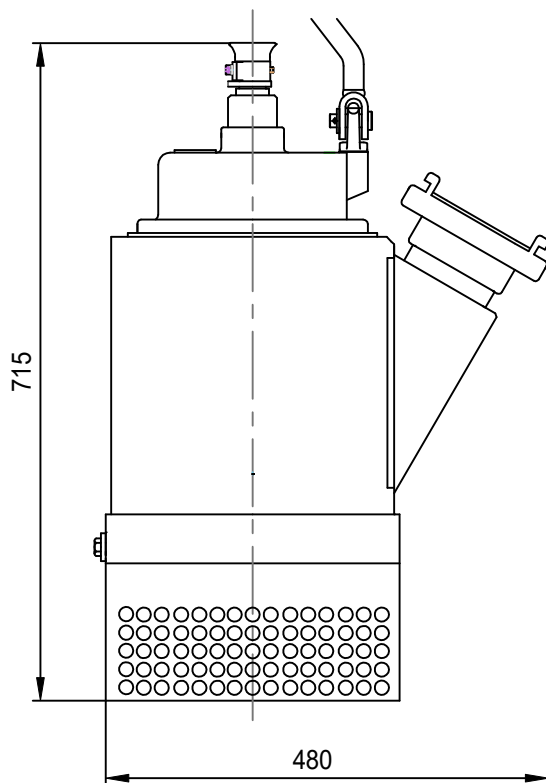


Charakterystyka pracy pompy



Pompa posiada certyfikat ATEX nr: OBAC 14 ATEX 0188X

PARAMETRY PRACY POMPY

Wydajność	[m ³ /h]	0-75		
Wysokość podnoszenia	[m]	31-9		
Moc pompy	[kW]	4,5		
Napięcie zasilania	[V]	400	500	1000
Nominalny pobór prądu	[A]	9,1	7,1	3,6
Prędkość obrotowa	[obr./min]	2935		
Masa pompy	[kg]	85		
Maksymalna głębokość zanurzenia	[m]	20		
Stopień ochrony		IP 68		
Oznaczenie wykonania przeciwwybuchowego		⊕ I M2 Ex h I Mb ⊕ I M2 Ex db I Mb		
Maksymalna wielkość zanieczyszczeń	[mm]	9		