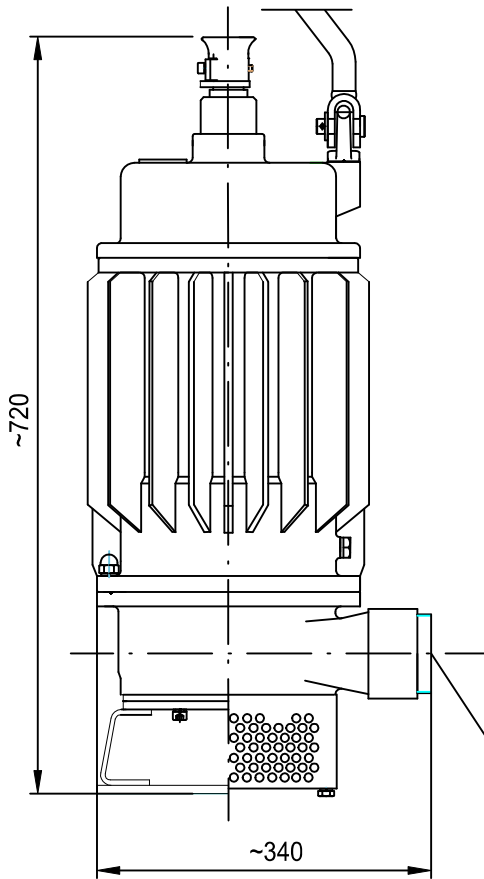
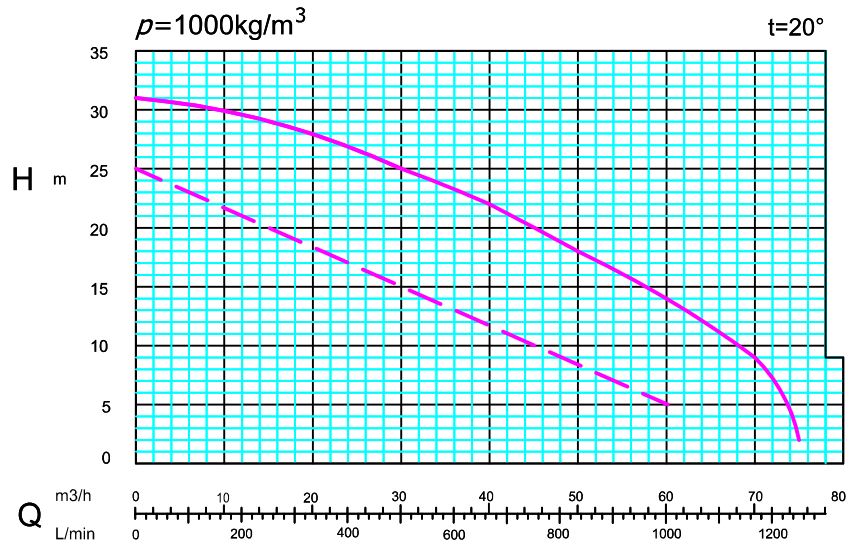
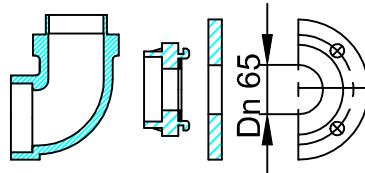


Характеристики погружного насоса



дополнительные соединения:



- * Версия/тип двигателя
 - Ротор закрытого типа (N)
 - - - Ротор открытого типа (O)
 - * Напряжение электропитания
 - 1- напряжение 400В
 - 2- напряжение 500В
 - 3- напряжение 1000В
 - 4- напряжение 500/1000В
- переключающийся двигатель

Насос обладает сертификатом АTEX: ОВАС 14 АTEX 0188Х

Рабочие параметры насоса

		PSZ-65H*N			PSZ-65H*O		
		Производительность	[m³/h]	0-75			0-60
Высота подъёма	[m]	31-2			25-6		
мощность	[kW]	5,5					
Напряжение	[В]	400	500	1000	400	500	1000
Номинальный ток	[А]	7,8	6,5	3,3	8,2	6,8	3,4
Частота вращения	об/мин	2935					
Масса	[kg]	85					
Макс. глубина погружения	[m]	20					
Уровень защиты		IP 68					
Обозначение взрывозащитного выполнения		Ex IM2c Ex dI Mb					
Макс. размер твердых частиц	[mm]	8			40		