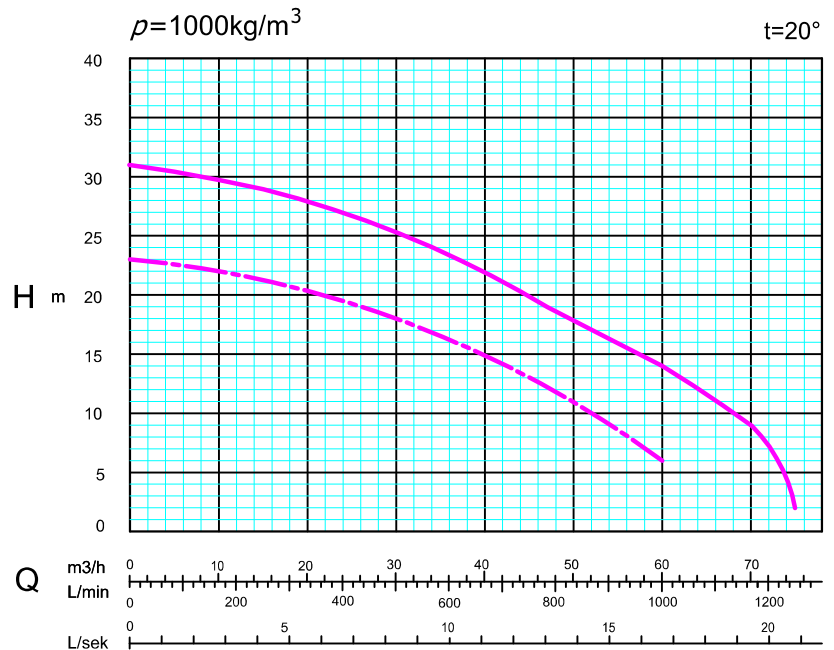
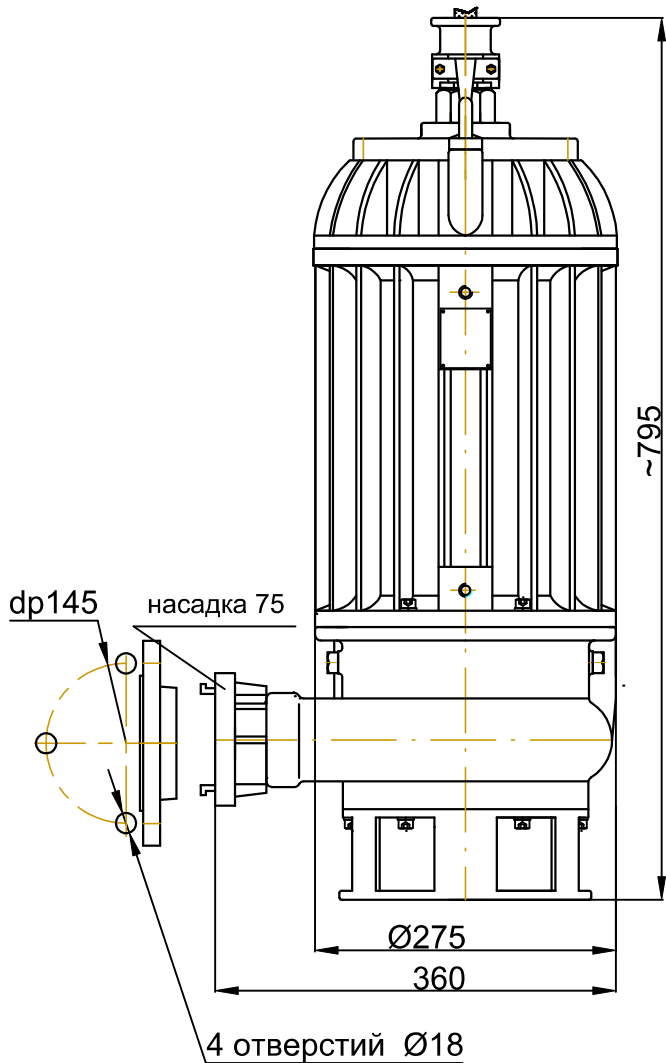


### Характеристики погружного насоса



- \* Версия/тип двигателя
  - Ротор закрытого типа (z)
  - - - Ротор открытого типа (o)
- \* Напряжение электропитания
  - 1- напряжение 400В
  - 2- напряжение 500В
  - 3- напряжение 1000В
  - 4- напряжение 500/1000В переключающийся двигатель

Насос обладает сертификатом АТЕХ: ОВАС 11 АТЕХ 290Х

### Рабочие параметры насоса

		PSZ-65G*o			PSZ-65G*z		
Производительность	м3/ч	0-60			0-75		
Высота подъёма	м	23-6			31-2		
мощность	кВт	5,0 - 7,0					
Напряжение	В	400	500	1000	400	500	1000
Номинальный ток	А	11,25	9	4	8	6,5	3,0
Частота вращения	об/мин	2920					
Масса	кг	100 - 124					
Макс. глубина погружения	м	20					
Уровень защиты		IP 68					
Обозначение взрывозащитного выполнения		IM2c Ex dI Mb					
Макс. размер твердых частиц	мм	45			8		