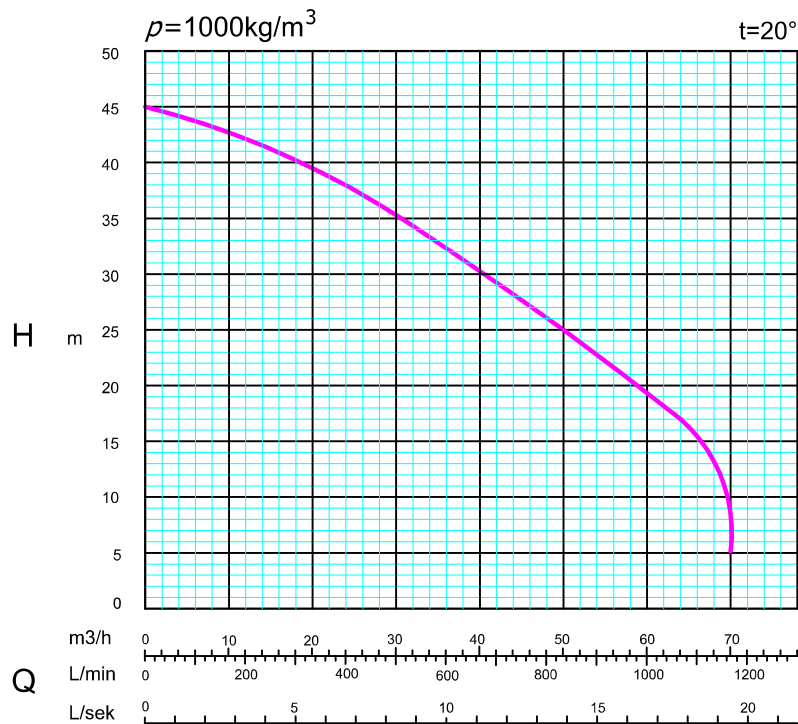
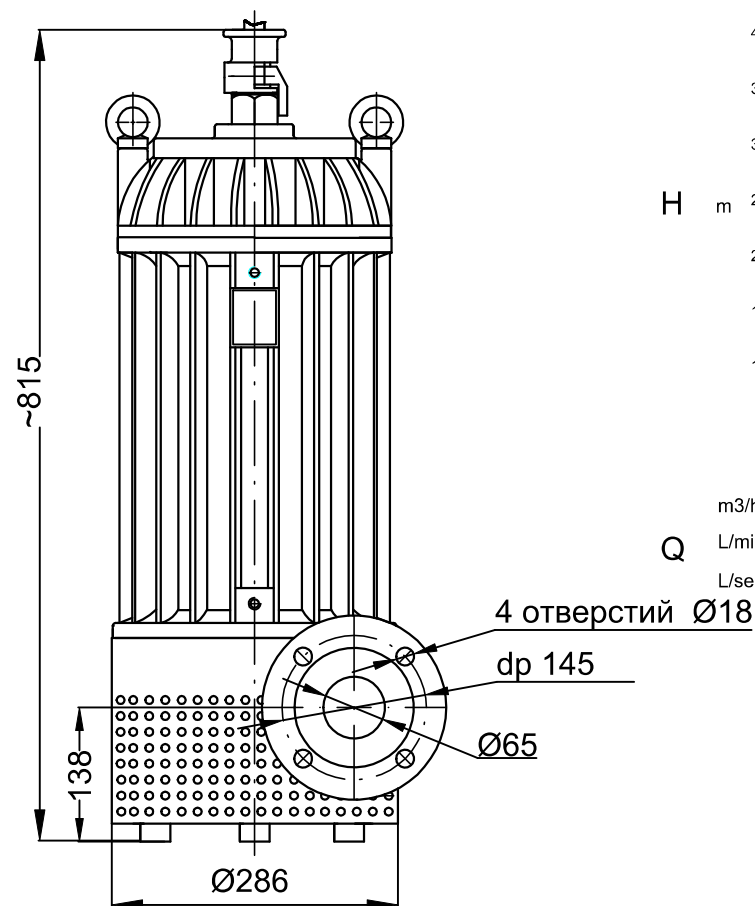


Характеристики погружного насоса



- * Версия/тип двигателя
— Ротор закрытого типа (z)
- * Напряжение электропитания
 - 1- напряжение 400В
 - 2- напряжение 500В
 - 3- напряжение 1000В
 - 4- напряжение 500/1000В переключающийся двигатель

Насос обладает сертификатом АТЕХ: ОВАС 11 АТЕХ 290Х

Рабочие параметры насоса

Производительность	м3/ч	0-70		
Высота подъема	м	45-5		
Макс. мощность двигателя	кВт	7,5		
Напряжение	В	400	500	1000
Номинальный ток	А	13,9	11,1	5,5
Частота вращения	об/мин	2920		
Масса	кг	139		
Макс. глубина погружения	м	12		
Уровень защиты		IP 68		
Обозначение взрывозащитного выполнения		IM2c Exd IMb		
Макс. размер твердых частиц	мм	10		