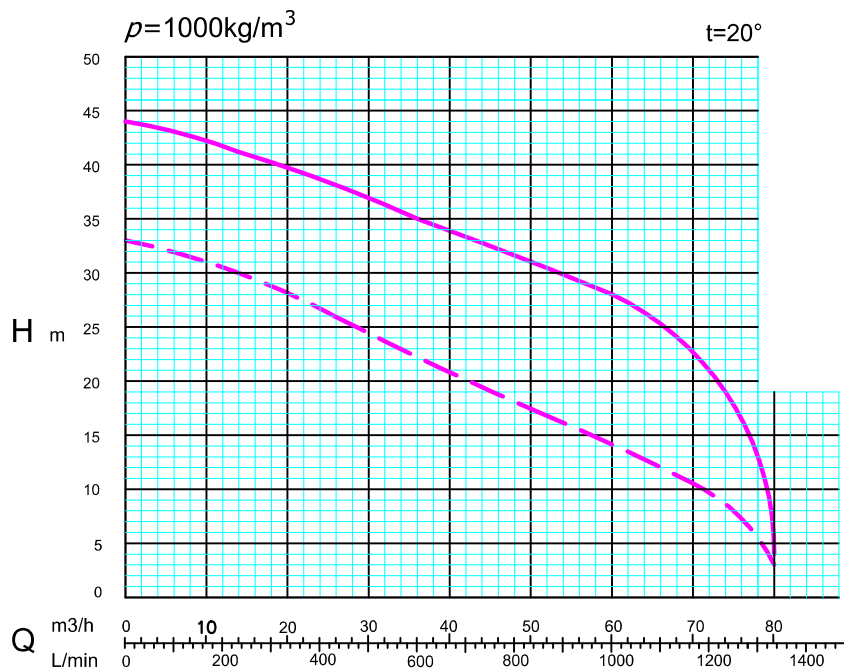
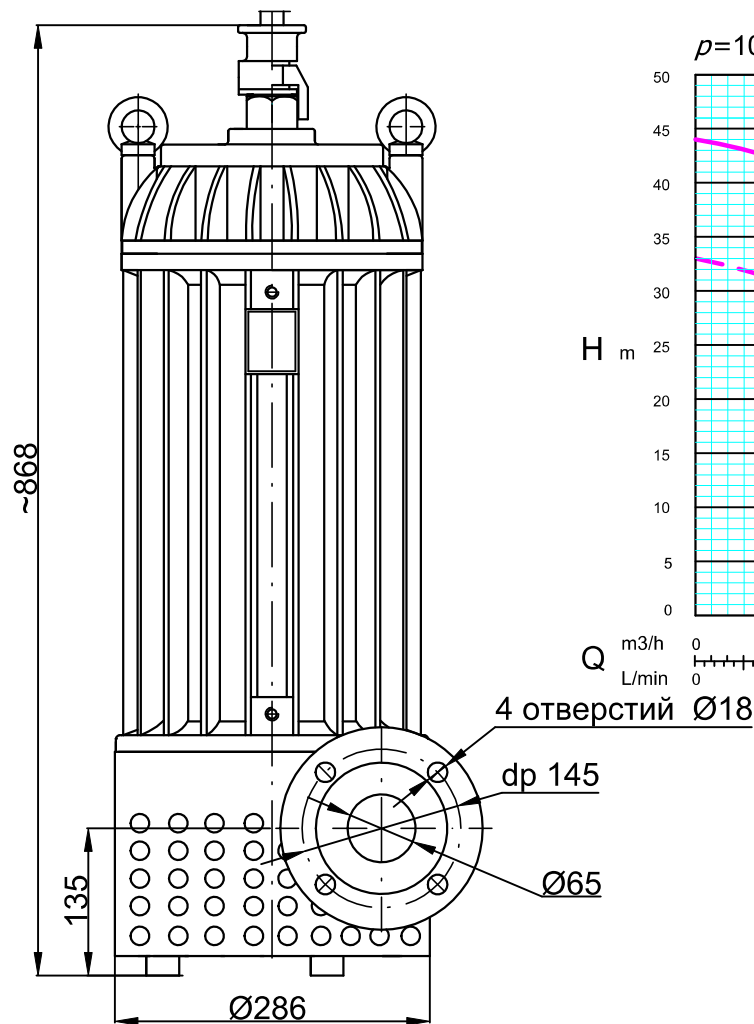


### Характеристики погружного насоса



- \* Версия/тип двигателя
  - Ротор закрытого типа (z)
  - - - Ротор открытого типа (o)
- \* Напряжение электропитания
  - 1- напряжение 400В
  - 2- напряжение 500В
  - 3- напряжение 1000В
  - 4- напряжение 500/1000В переключающийся двигатель

Насос обладает сертификатом АТЕХ: ОВАС 11 АТЕХ 290Х

### Рабочие параметры насоса

		PSZ-65D*z			PSZ-65D*o		
		Производительность	м3/ч	0-80			0-80
Высота подъёма	м	44-4			33-3		
Макс. мощность двигателя	кВт	9			7,5		
Напряжение	В	400	500	1000	400	500	1000
Номинальный ток	А	14,8	13	7	12,4	10	6
Частота вращения	об/мин	2920					
Масса	кг	154					
Макс. глубина погружения	м	20					
Уровень защиты		IP 68					
Обозначение взрывозащитного выполнения		 IM2c Exd I Mb					
Макс. размер твердых частиц	мм	25			30		