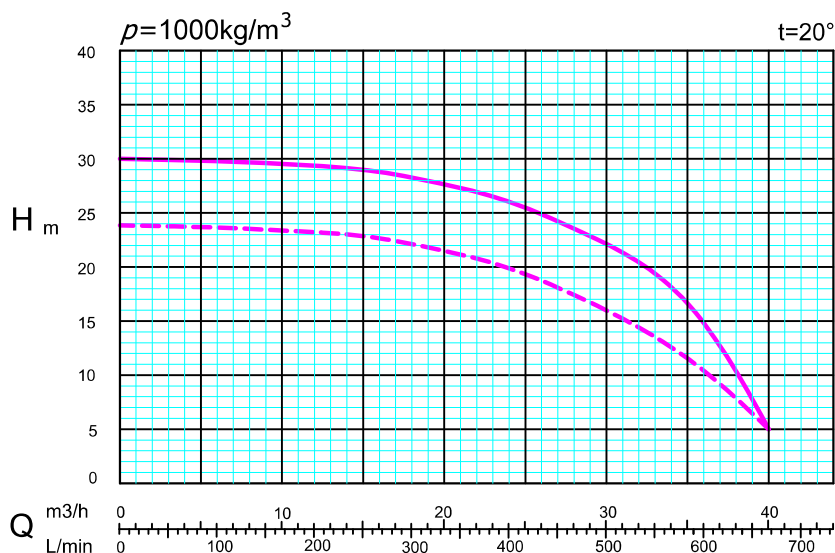
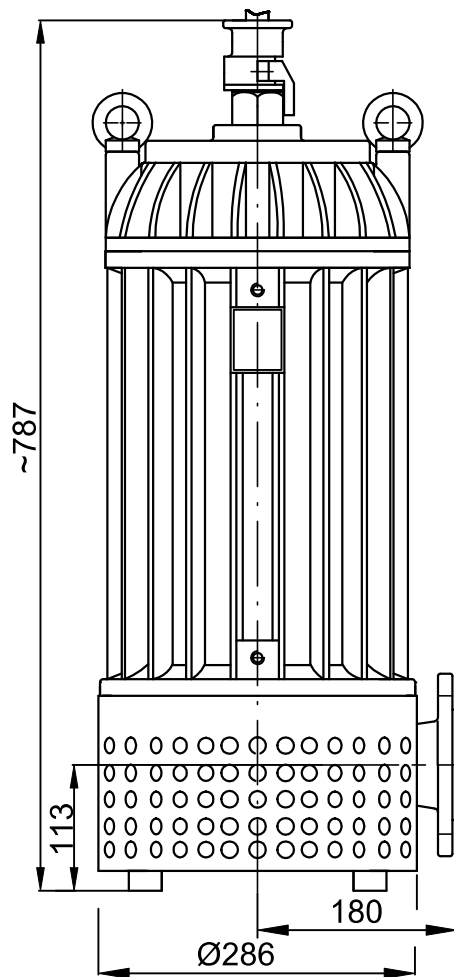


Характеристики погружного насоса



4 отверстий Ø18

насадка 75

dp 125

Ø50

* Версия/тип двигателя

— Ротор закрытого типа (z)

- - - Ротор открытого типа (o)

* Напряжение электропитания

1- напряжение 400В

2- напряжение 500В

3- напряжение 1000В

4- напряжение 500/1000В
переключающийся двигатель

Насос обладает сертификатом АТЕХ: ОВАС 11 АТЕХ 290Х

Рабочие параметры насоса

		PSZ-50C*z			PSZ-50C*o		
Производительность	м3/ч	0-40			0-40		
Высота подъема	м	30-5			24-5		
Макс. мощность двигателя	кВт	4,5			4,5		
Напряжение	В	400	500	1000	400	500	1000
Номинальный ток	А	9,4	7,2	4,2	9,0	7	4,0
Частота вращения	об/мин	2920					
Масса	кг	121					
Макс. глубина погружения	м	12					
Уровень защиты		IP 68					
Обозначение взрывозащитного выполнения		Ex IM2c Ex dI Mb					
Макс. размер твердых частиц	мм	15			26		