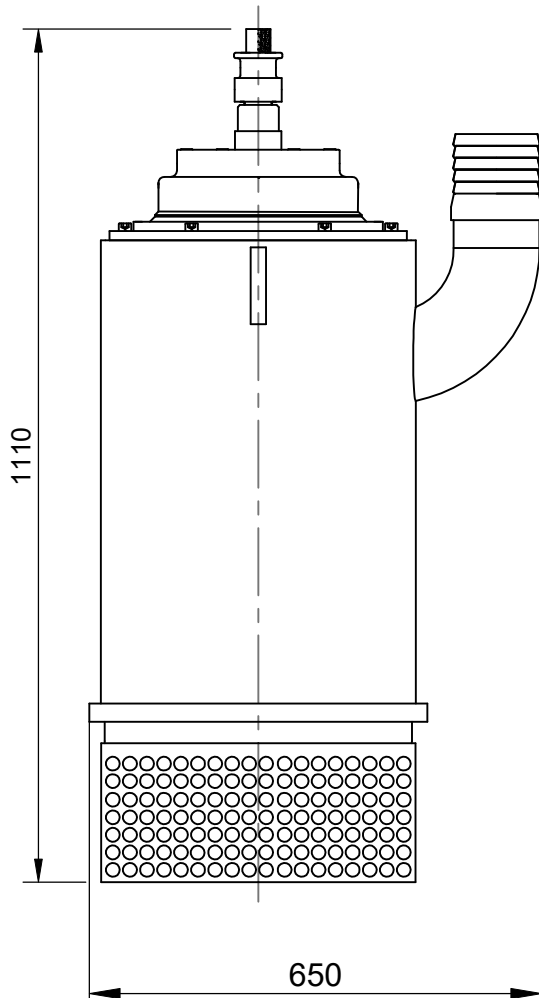
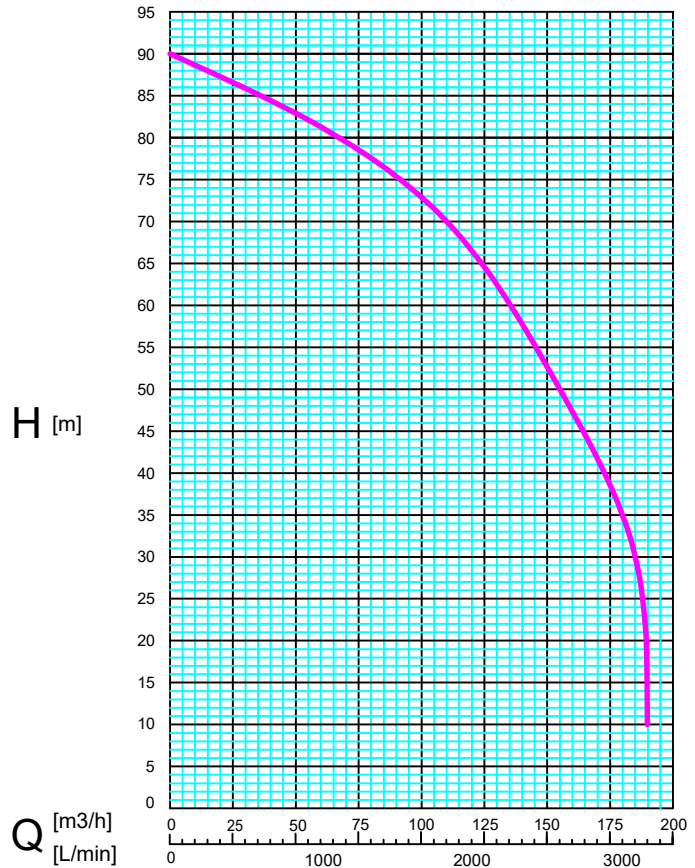


Характеристики погружного насоса



$\rho = 1000 \text{ kg/m}^3$

$t = 20^\circ$



Насос обладает сертификатом АTEX.

Рабочие параметры насоса

Производительность	[m³/h]	0-190	
Высота подъёма	[m]	90-10	
мощность	[kW]	45	
Напряжение	[В]	500	1000
Номинальный ток	[А]	61	30
Частота вращения	об/мин	2920	
Масса	[kg]	410	
Макс. глубина погружения	[m]	20	
Уровень защиты		IP 68	
Обозначение взрывозащитного выполнения		 I M2 Ex db I Mb	
Макс. размер твердых частиц	[mm]	10	