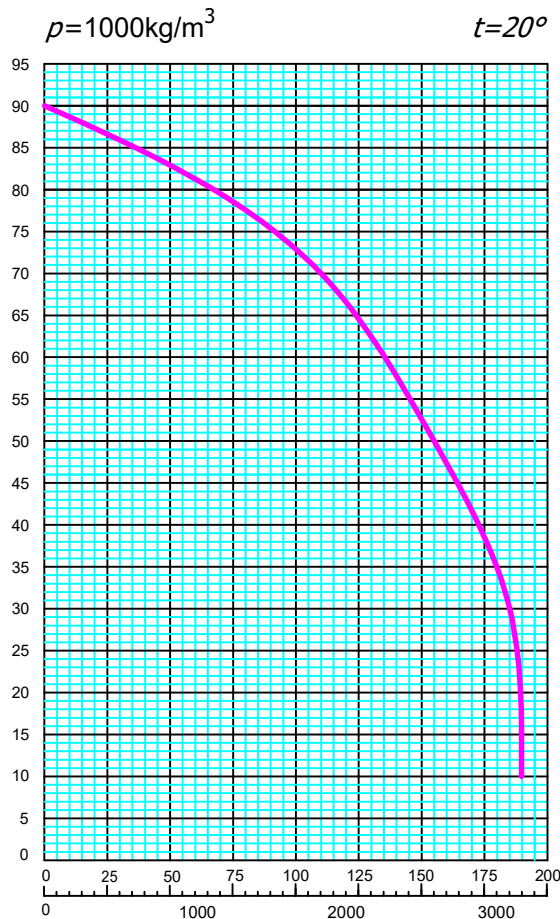
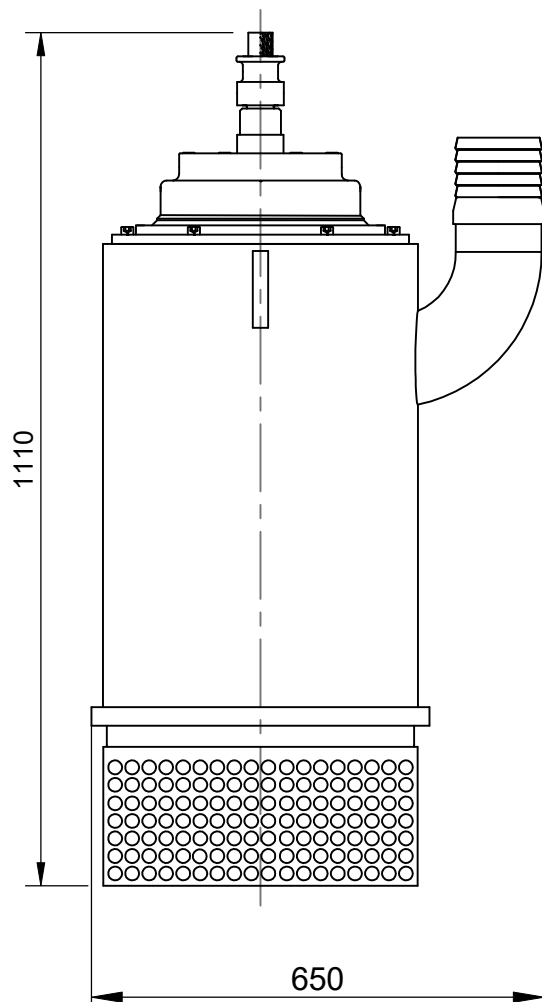


### Charakterystyka pracy pompy



Pompa posiada certyfikat ATEX.

### PARAMETRY PRACY POMPY

Wydajność	[m <sup>3</sup> /h]	0-190	
Wysokość podnoszenia	[m]	90-10	
Moc pompy	[kW]	45	
Napięcie zasilania	[V]	500	1000
Nominalny pobór prądu	[A]	61	30
Prędkość obrotowa	[obr./min]	2920	
Masa pompy	[kg]	410	
Maksymalna głębokość zanurzenia	[m]	20	
Stopień ochrony		IP 68	
Oznaczenie wykonania przeciwwybuchowego		I M2 Ex db I Mb	
Maksymalna wielkość zanieczyszczeń	[mm]	10	