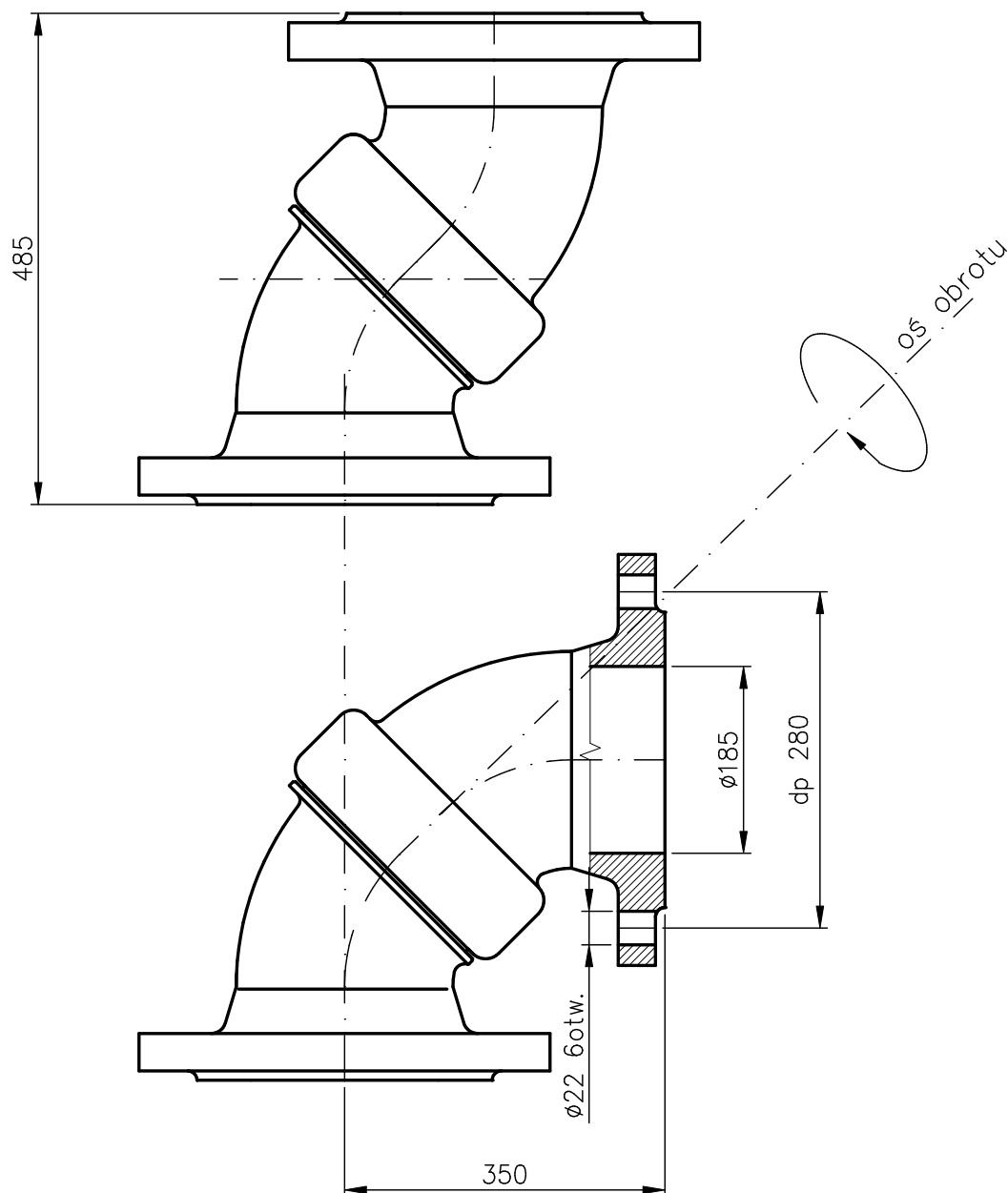


dla rurociągów podszadzkowych

Widok kolana po obrocie względem osi o 180°



Ciśnienie robocze 6,4 MPa
Materiał staliwo gatunku 340-550